



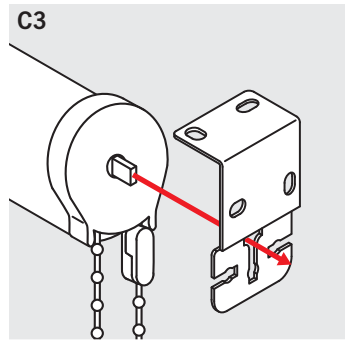
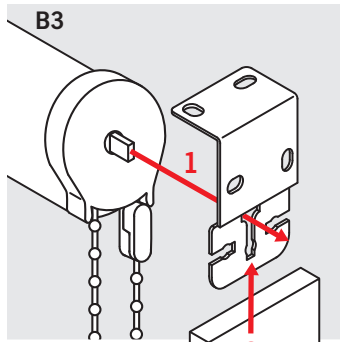
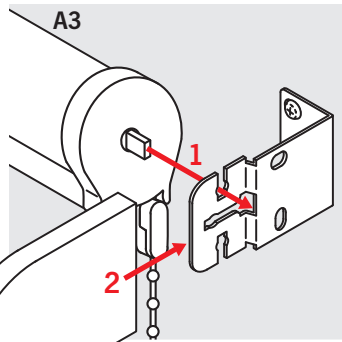
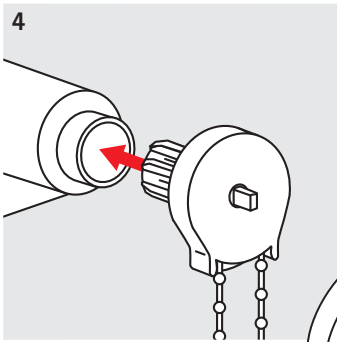
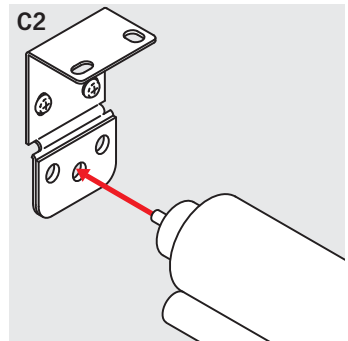
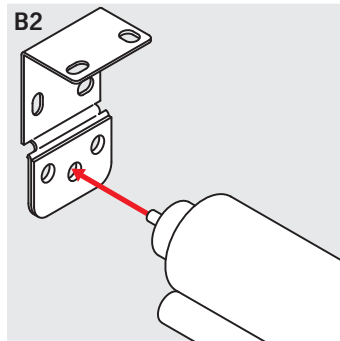
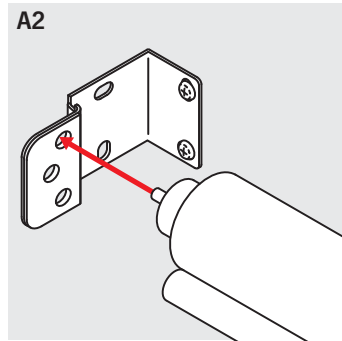
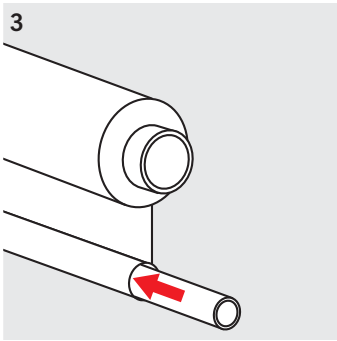
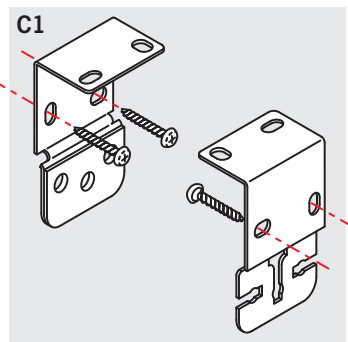
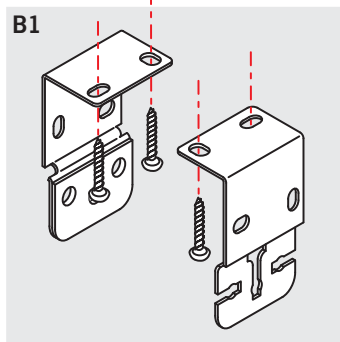
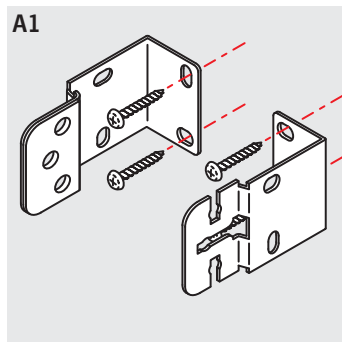
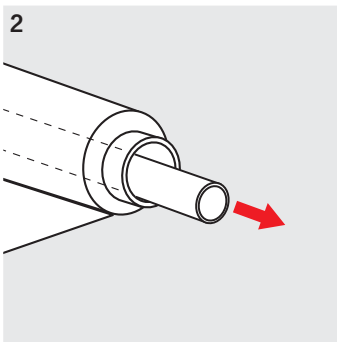
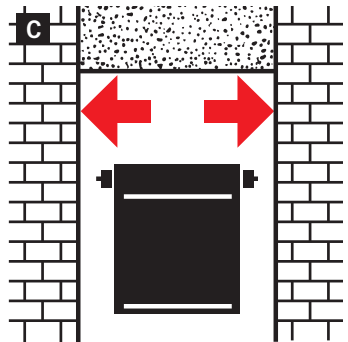
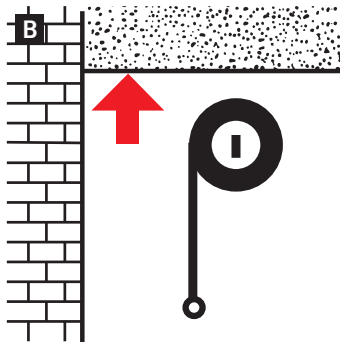
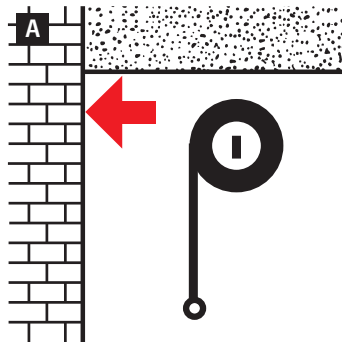
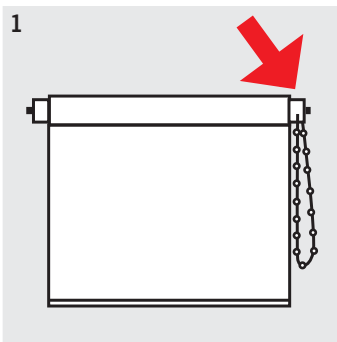
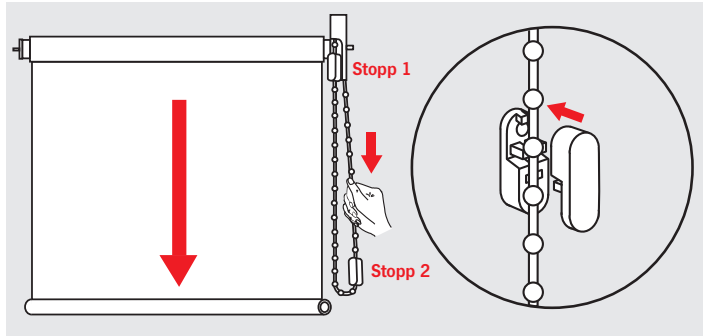
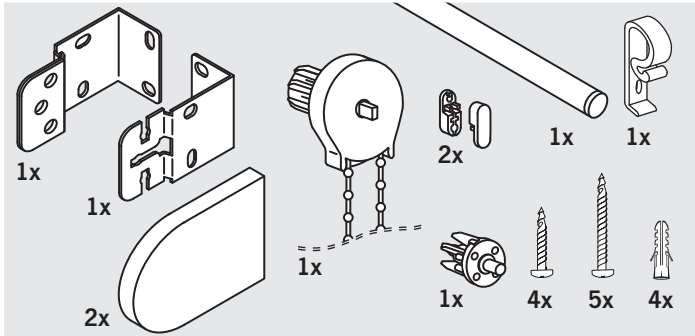
# Montageanleitung Seitenzugrollo

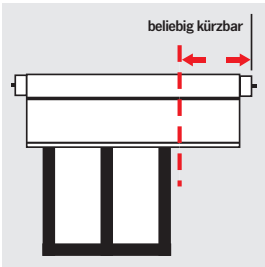
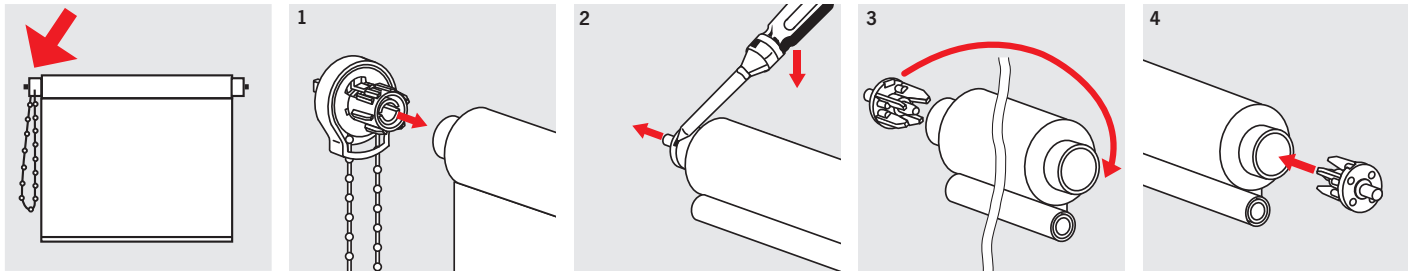


- DE Zusatzblatt beachten!
- GB Note supplementary sheet!
- FR Tenir compte de la feuille additionnelle !
- DK Bemærk ekstra side!
- IT Consultare il foglio aggiuntivo!
- CZ Postupujte podle dodatkového listu!
- SLO Upošteвайте dodatni list!
- NO Les tilleggsbladet og ta innholdet til følge!
- HU Olvassa el a mellékelt lapot is!

- GB Assembly instructions | Side pull roller blind
- FR Notice d'utilisation | Store à tirette latérale
- DK Monteringsvejledning | Sidetræksrullegardin
- IT Istruzioni per il montaggio | Tenda con cordino laterale

- CZ Montážní návod | Roleta s bočním tahem
- SLO Navodila za montažo | Rolo s stransko vrvico
- NO Montasjeinstrukser | Rullegardin med sidetrekk
- HU Szerelési útmutató | Oldalsó húzású roló





- Ⓒ GB can be shortened as required
- Ⓒ FR possibilité de diminuer à souhait
- Ⓒ DK kan afkortes efter ønske
- Ⓒ IT accorciabile a piacere
- Ⓒ CZ s možností libovolného zkrácení
- Ⓒ SLO možno poljubno skrajšati
- Ⓒ NO kan forkortes etter ønske
- Ⓒ HU tetszés szerint rövidíthető

