

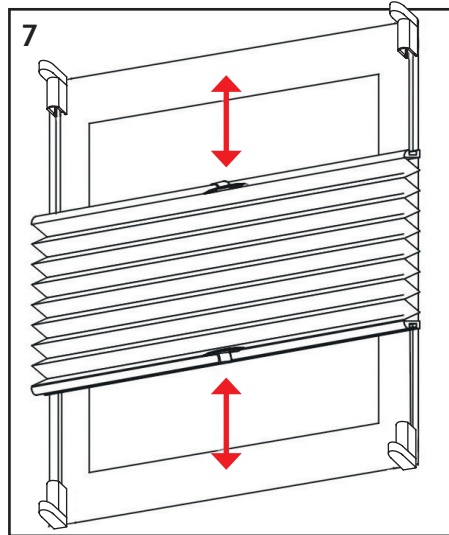
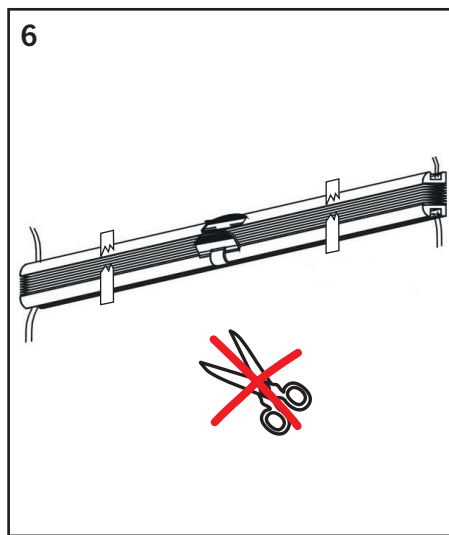
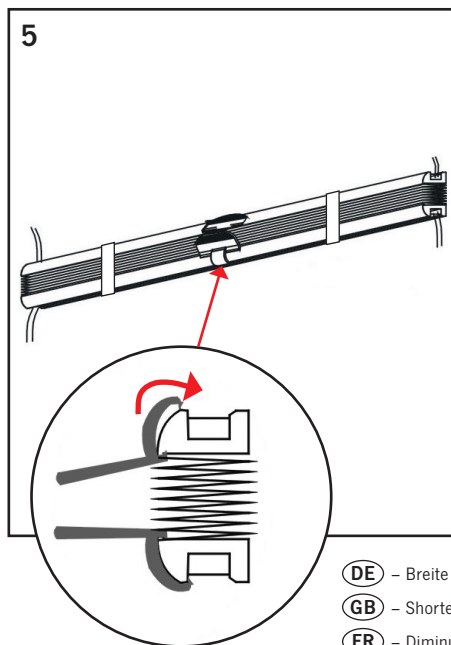
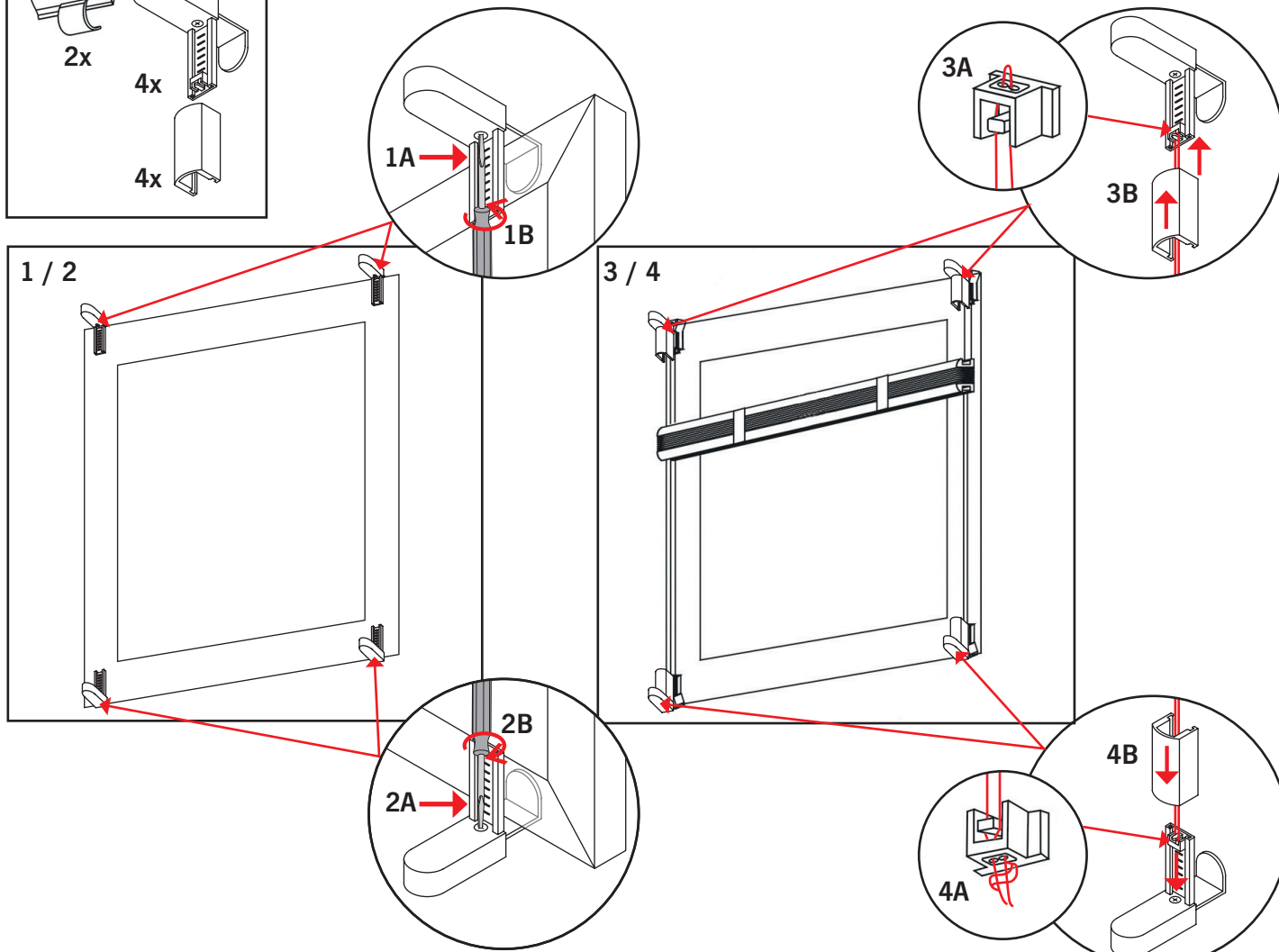
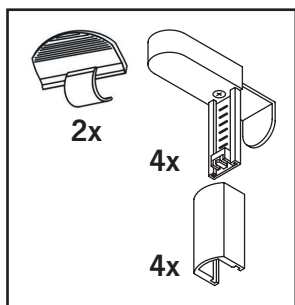


Montageanleitung 20 mm Faltstore/Wabe verspannt, schmalerbar



- DE Zusatzblatt beachten!
- GB Note supplementary sheet!
- FR Tenir compte de la feuille additionnelle !
- DK Bemærk ekstra side!
- IT Consultare il foglio aggiuntivo!
- CZ Postupujte podle dodatkového listu!
- SLO Upošteвайте dodatni list!
- NO Les tilleggsbladet og ta innholdet til følge!
- HU Olvassa el a mellékelt lapot is!

- GB Assembly instructions | 20 mm Pleated blind/honeycomb braced, can be made narrower
- FR Notice d'utilisation | 20 mm Store plissé/en nid d'abeilles à tension, pouvant être diminué
- DK Monteringsvejledning | 20 mm Plisségardin/vaffelmønster forspændt, kan gøres smalere
- IT Istruzioni per il montaggio | 20 mm plissee/a nido d'ape fissate, restringibile
- CZ Montážní návod | 20 mm Skládací rolety/plást vyztužené, s možností zkrácení
- SLO Navodila za montažo | 20 mm Plise/satje napet, možno ožati
- NO Montasjeinstrukser | 20 mm Plisségardin/vaffelsom strammet, kan gjøres smalere
- HU Szerelési útmutató | 20 mm Pliszé függöny/méhsejt feszített, keskenyíthető



- DE - Breite einkürzen - siehe Rückseite
- GB - Shorten width - see reverse
- FR - Diminuer la largeur - voir au verso
- DK - Afkort bredde - se bagside
- IT - Accorciare larghezza - vedi lato posteriore
- CZ - Zkrácení šířky - viz zadní strana
- SLO - Skrajšajte širino - glejte zadnjo stran
- NO - Korte inn bredden - se bakside
- HU - Szélesség rövidítése - lásd a hátoldalt



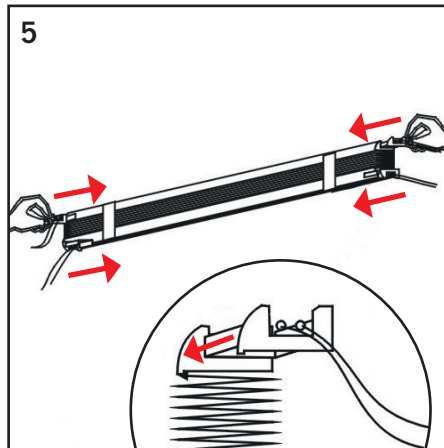
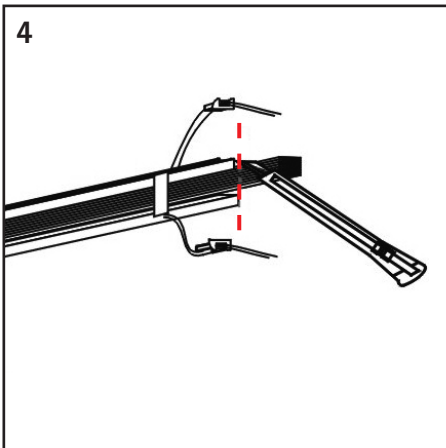
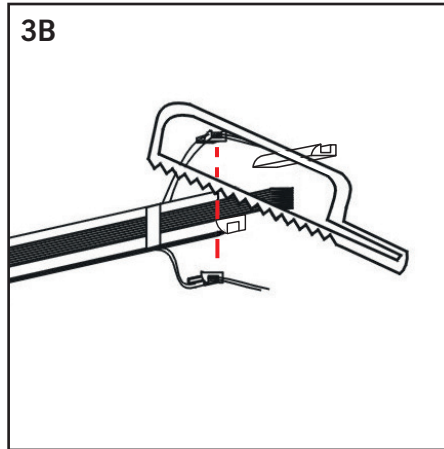
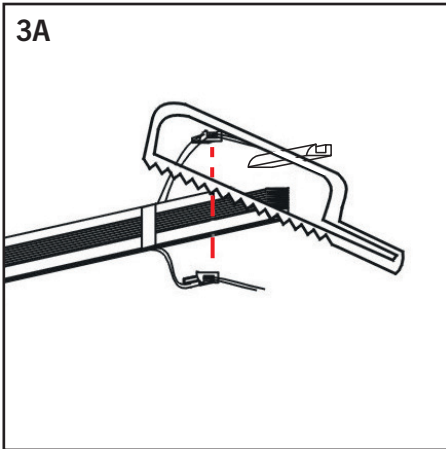
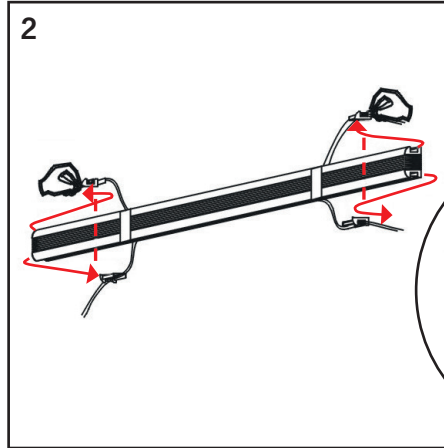
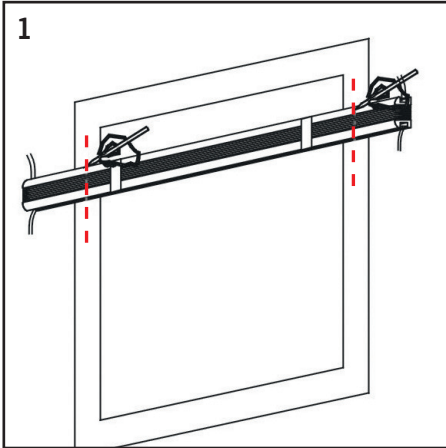
Breite einkürzen 20 mm Faltstore/Wabe verspannt



- DE Zusatzblatt beachten!
- GB Note supplementary sheet!
- FR Tenir compte de la feuille additionnelle !
- DK Bemærk ekstra side!
- IT Consultare il foglio aggiuntivo!
- CZ Postupujte podle dodatkového listu!
- SLO Upoštečajte dodatni list!
- NO Les tilleggsbladet og ta innholdet til følge!
- HU Olvassa el a mellékelt lapot is!

- GB Shorten width | 20 mm Pleated blind/honeycomb braced
- FR Diminuer la largeur | 20 mm Store plissé/en nid d'abeilles à tension
- DK Afkort bredde | 20 mm Plisségardin/vaffelmønster forspændt
- IT Accorciare larghezza | 20 mm plissee/a nido d'ape fissate

- CZ Zkrácení šířky | 20 mm Skládací rolety/plást vyztužené
- SLO Skrajšajte širino | 20 mm Plise/satje napet
- NO Korte inn bredden | 20 mm Plisségardin/vaffelsøm strammet
- HU Szélesség rövidítése | 20 mm Pliszé függöny/méhsejt feszített



- DE - Montage - siehe Vorderseite
- GB - Assembly - see front page
- FR - alvéole - voir au recto

- DK - Montering - se forside
- IT - Montaggio - vedi lato anteriore
- CZ - Montáž - viz přední strana

- SLO - Montaža - glejte sprednjo stran
- NO - Montering - se retten
- HU - Szerelés - lásd az elülső oldalt

