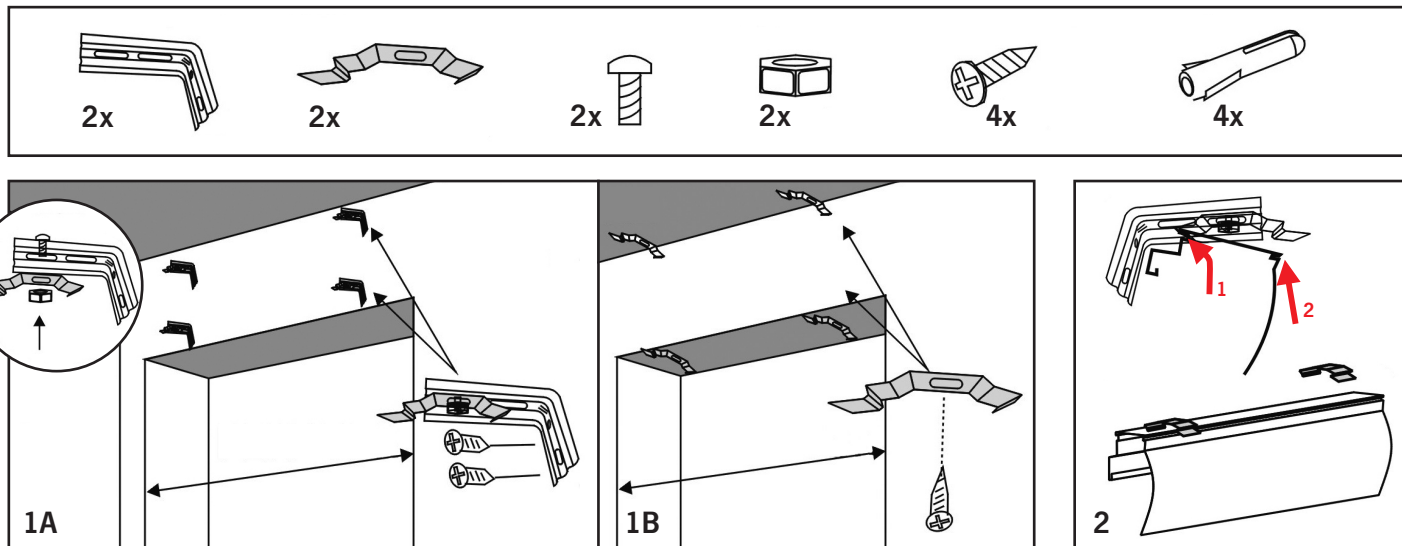


- (GB) Assembly instructions | Double roller blind – Easy go with faceplate
- (FR) Notice d'utilisation | Store double à enrouleur – Easy go avec cache
- (DK) Monteringsvejledning | Dobbelt-rullegardin – Easy go med blende
- (IT) Istruzioni per il montaggio | Tenda a rullo doppia – Easy go con dissolvenza

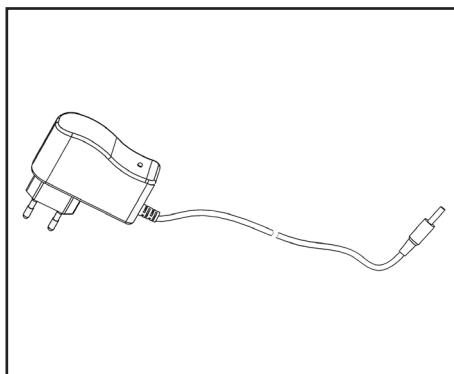
- (CZ) Montážní návod | Dvojitá roleta – Easy go s blendou
- (SLO) Navodila za montažo | Dvojni rolo – Easy go z zaslonko
- (NO) Montasjeinstrukser | Dobbelt rullegardin – Easy go med skjerm
- (HU) Szerelési útmutató | Dupla roló – Easy go blendével



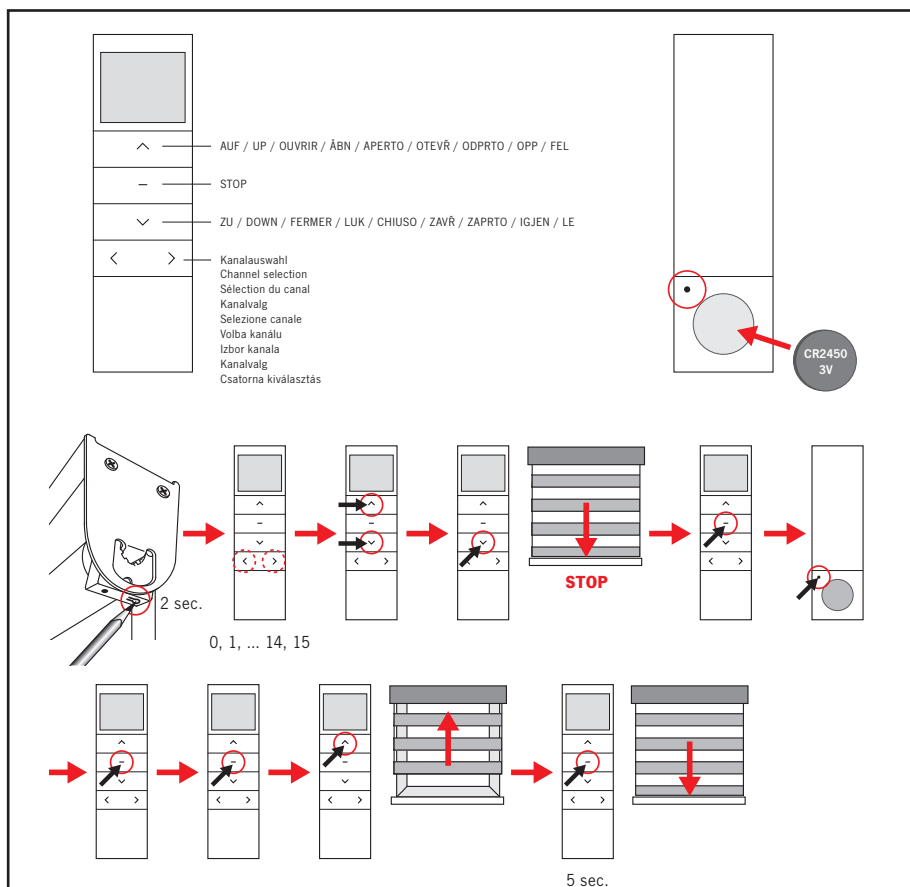
- (D) Optional – **nicht** in der Verpackung enthalten
- (GB) Optional – **not** included in the packaging
- (FR) Facultatif – **non** fourni

- (DK) Ekstraudstyr – medfølger **ikke** i pakken
- (IT) Opzionale – **non** contenuto nella confezione
- (CZ) Volitelné – **není** obsaženo v balení

- (SLO) Opcijsko – **ni** priloženo ob dostavi
- (NO) Som valgfritt tilleggsutstyr – er **ikke** med i emballasjen
- (HU) Választható kiegészítő – **nem** része a csomagnak



- (D) Ladegerät | 1. Motor laden! 6 Stunden
- (GB) Charger | 1. Charge motor! 6 hours
- (FR) Chargeur | 1. Charger le moteur! 6 heures
- (DK) Oplader | 1. Oplad motor! 6 timer
- (IT) Caricatore | 1. Caricare motore! 6 ore
- (CZ) Nabíječka | 1. Nabíjení motoru! 6 hodin
- (SLO) Polnilnik | 1. Polnjenje motorja! 6 ur
- (NO) Ladeapparat | 1. Lade motoren! 6 timer
- (HU) Töltőkészülék | 1. Motor töltése 6 óra



- (D) 15-Kanal-Fernbedienung
- (GB) 15 channel remote operation
- (FR) Commande à 15 canaux
- (DK) 15-kanals-fjernbetjening
- (IT) Telecomando 15 canali
- (CZ) 15 kanálové dálkové ovládání
- (SLO) 15-kanalni daljinski upravljalnik
- (NO) 15-kanals fjernbetjening
- (HU) 15 csatornás távirányító



### Konformitätserklärung

**Produkt:** sc-Doppelrollo mit Blende

**Typ:** Easy Go

**Verwendungszweck:** Abschlüsse innen / Motorbetrieben

Entspricht bei bestimmungsgemäßer Anwendung den grundlegenden Anforderungen der **Maschinenrichtlinie 2006/42/EG**.

Insbesondere wurden die folgenden Normen angewandt:

**EN 13120** Abschlüssen innen – Leistungs- und Sicherheitsanforderungen

**Elektroantrieb:** **EN 60335-2-97** Sicherheit elektrischer Geräte für den Hausgebrauch und ähnliche Zwecke – Teil 2-97: Besondere Anforderungen für Rollläden, Markisen, Jalousien und ähnliche Einrichtungen

**Hersteller:** **Teba GmbH & Co. KG**  
Eisenbahnstraße 70  
47198 Duisburg-Hornberg  
Deutschland

**Unterzeichnet für den Hersteller und im Namen des Herstellers von:**



Helmut Kreutz  
Geschäftsführer

Duisburg, Mai 2016

### European Union Declaration of Conformity

**Product:** sc-double roller blind with cover

**Type:** Easy Go

**Use:** Internal blinds / motor-operated

In accordance with regulations of **machinery guideline 2006/42/EG** with designated use.

In particular, the following unified standards are used:

**EN 13120** internal blinds – Performance and safety requirements

**Electrical drive:** **EN 60335-2-97** Safety of electrical devices for residential use and similar purposes – Part 2-97: Special requirements for rolling shutters, awnings, venetian blinds and similar products

**Manufacturer:** **Teba GmbH & Co. KG**  
Eisenbahnstraße 70  
47198 Duisburg-Hornberg  
Germany

**Signed for and on behalf of manufacturer:**



Helmut Kreutz  
CEO/Managing Director

Duisburg, May 2016